



ООО «Спецтелетехника»
www.sptt.ru

ЦИФРОВАЯ КАМЕРА SDU - 205

Техническое описание

(firmware Ver. 1.03)

29.12.2007

Цифровая камера SDU-205 предназначена для получения высококачественных черно-белых изображений и передачи их в компьютер по интерфейсу USB 2.0. Питание камеры осуществляется от интерфейса USB . Использование ПЗС матрицы с прогрессивной разверткой позволяет получать качественные изображения быстропротекающих процессов.



Технические характеристики камеры SDU-205:

Тип ПЗС матрицы	SONY ICX205AL
Формат кадра	1392 x 1032
Размер пикселя (мкм)	4.65 x 4.65
Время накопления (экспозиции)	7 мкс – 4.5 мин.
Максимальная частота съемки	7.5 Гц
Разрядность аналого-цифрового преобразования	12 бит
Динамический диапазон	63дБ (без биннинга)
Режимы съемки	Периодический, внешний запуск, программный запуск, ведомый режим
Режимы объединения пикселей (биннинга)	2x2,3x3,4x4
Объем встроенного ОЗУ (FIFO)	8 Мбайт
Напряжение питания (В)	5
Потребляемый ток (не более, А)	0.4 (рабочий режим) 0.001 («спящий» режим)
Диапазон рабочих температур (град.)	0...+50
Габаритные размеры	диаметр 48 мм длина 135 мм (без объектива)
Присоединительная резьба объектива	CS-mount,C-mount

Системные требования

- Операционная система Windows 2000 или Windows XP
- Процессор с тактовой частотой не ниже 1 ГГц
- Оперативная память не менее 256 МБ
- Хост-контроллер USB 2.0

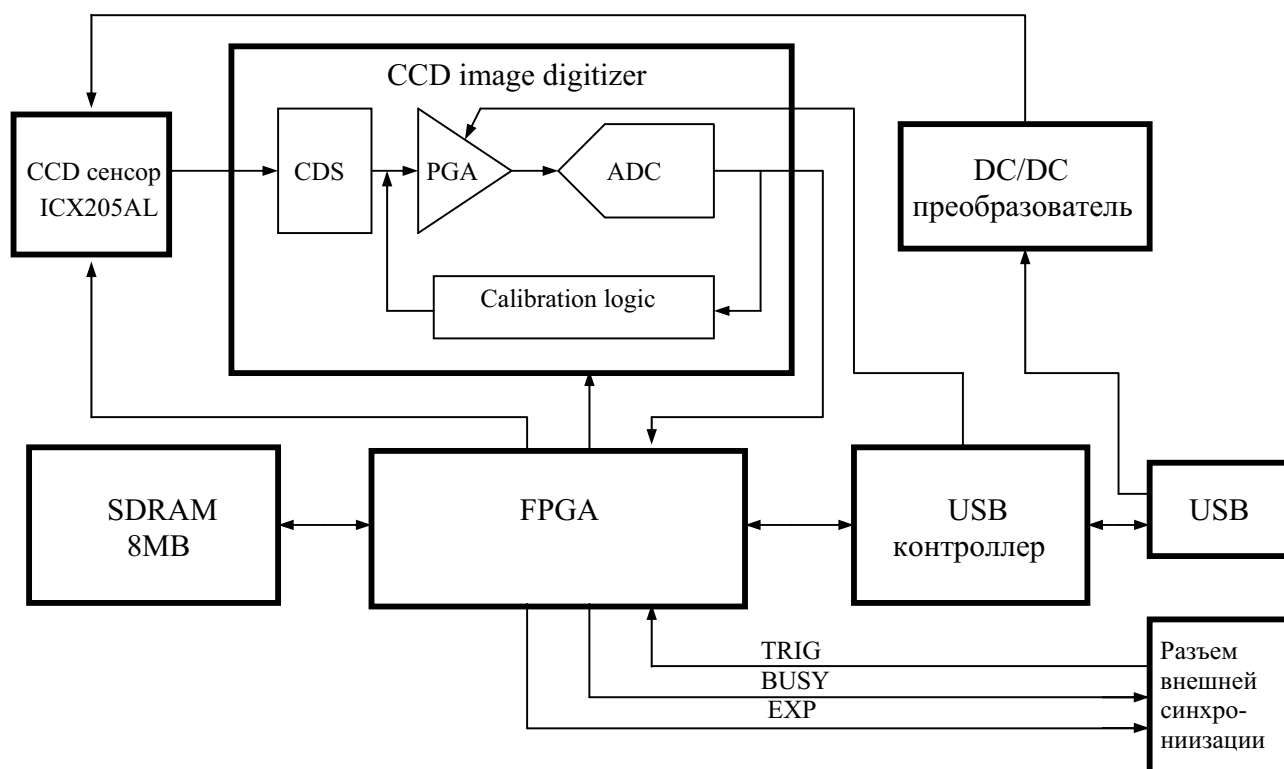
Установка программного обеспечения

До подключения камеры запустите программу SDU205_Setup.exe, расположенную в папке INSTALL на поставочном CD. Если Вы планируете работать с программой-вьюером CAM_VIEW, то установите ее на компьютер, запустив программу CAM_VIEW_Setup.exe.

При первом подключении камеры к компьютеру ОС Windows сообщает о появлении в системе нового устройства и запрашивает файлы драйверов. В ответ на запрос необходимо указать «Произвести поиск подходящего драйвера», на следующем шаге установить флажок «Автоматически» и нажать кнопку «Далее». Далее процесс установки происходит автоматически. Если установка прошла успешно, то камера должна присутствовать в списке устройств системы в группе «Контроллеры универсальной последовательной шины USB» под именем «SDU-205 Digital Camera».

Устройство и работа камеры

Структурная схема камеры приведена на рисунке. Преобразование фотоизображения, сформированного объективом, в электрический сигнал происходит в ячейках ПЗС матрицы. Сигнал с выхода ПЗС имеет сложную форму, его постоянная составляющая подвержена изменениям в зависимости от температуры, поэтому он не может быть просто сразу подвергнут аналогово-цифровому преобразованию. Для оцифровки сигнала с ПЗС в камере используется специализированная интегральная схема - CCD image digitizer.



В ее состав входят следующие функциональные узлы:

CDS (correlated double sampler) – схема двойной коррелированной выборки, служит для получения сигнала, пропорционального яркости засветки каждого пикселя (фотоячейки) ПЗС матрицы

PGA (programmable gain amplifier) - программируемый усилитель, служит для усиления сигнала с выхода CDS для полного использования входного динамического диапазона АЦП. Коэффициент усиления PGA задается программно.

ADC (analog to digital converter) – аналогово-цифровой преобразователь

Calibration logic – схема калибровки, необходима для привязки «нуля» АЦП к «уровню черного» выходного сигнала ПЗС.

Благодаря тому, что все рассмотренные узлы объединены в одной ИС, камера обеспечивает низкий уровень шумов и широкий динамический диапазон.

Основным узлом, формирующим временные диаграммы работы камеры, является программируемая логическая интегральная схема (ПЛИС) с архитектурой FPGA. «Прошивка» такой ПЛИС (т.е. схема внутренних соединений ее элементов) загружается в нее через интерфейс USB каждый раз при подключении камеры. Благодаря этому логика работы камеры может быть легко модифицирована и адаптирована под конкретную задачу.

Оцифрованное изображение перед передачей его в компьютер записывается в буферную память (ОЗУ), имеющую логическую организацию типа FIFO (First In First Out). Благодаря такой организации данные могут считываться из буферной памяти и передаваться в компьютер по USB одновременно с процессом их считывания из ПЗС и оцифровки, т.е. не дожидаясь окончания записи всего кадра в буфер. Это позволяет повысить скорость передачи данных в компьютер и уменьшить задержку между окончанием экспозиции и передачей изображения в компьютер. Буфер FIFO имеет объем 8 Мбайт, что позволяет записать в него 5 полноформатных (1392x1032) кадров в режиме 8 бит/пиксель и 3 полноформатных кадров в режиме 12 бит/пиксель.

USB контроллер представляет собой микроконтроллер стандартной архитектуры с интегрированным контроллером протокола USB 2.0. Внутреннее программное обеспечение микроконтроллера также загружается из компьютера по интерфейсу USB при подключении камеры. Внутреннее ПО контроллера реализует следующие функции:

- начальная инициализация (загрузка прошивки) FPGA при включении
- декодирование и обработка управляющих команд из компьютера
- контроль правильности и допустимости параметров управляющих команд
- формирование ответной посылки камеры в компьютер
- инициация передачи оцифрованного изображения в компьютер

Контроллер также поддерживает протокол USB1.1 (Full Speed 12 Mb/s). Камера полностью работоспособна при подключении ее к хост-контроллеру поддерживающему только USB1.1, однако скорость передачи изображения в компьютер при этом существенно ниже (0.5 Мбайт/с против 20 Мбайт/с по USB 2.0).

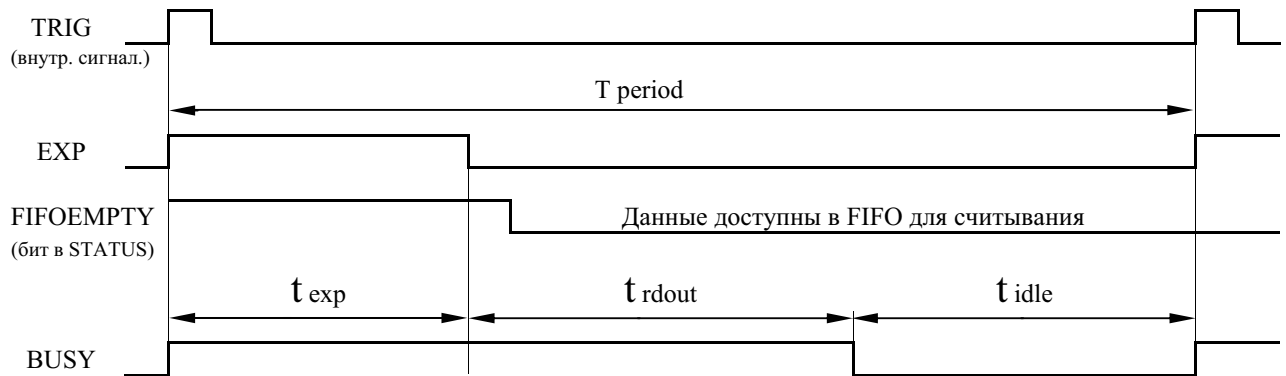
Питание камеры осуществляется от интерфейса USB. Для формирования необходимых для работы ПЗС положительных и отрицательных напряжений в составе камеры имеется DC/DC преобразователь с высоким КПД. При переводе камеры в «спящий» режим преобразователь отключается.

Режимы запуска экспозиции и синхронизации.

Для камеры SDU-205 доступны следующие режимы запуска и съемки:

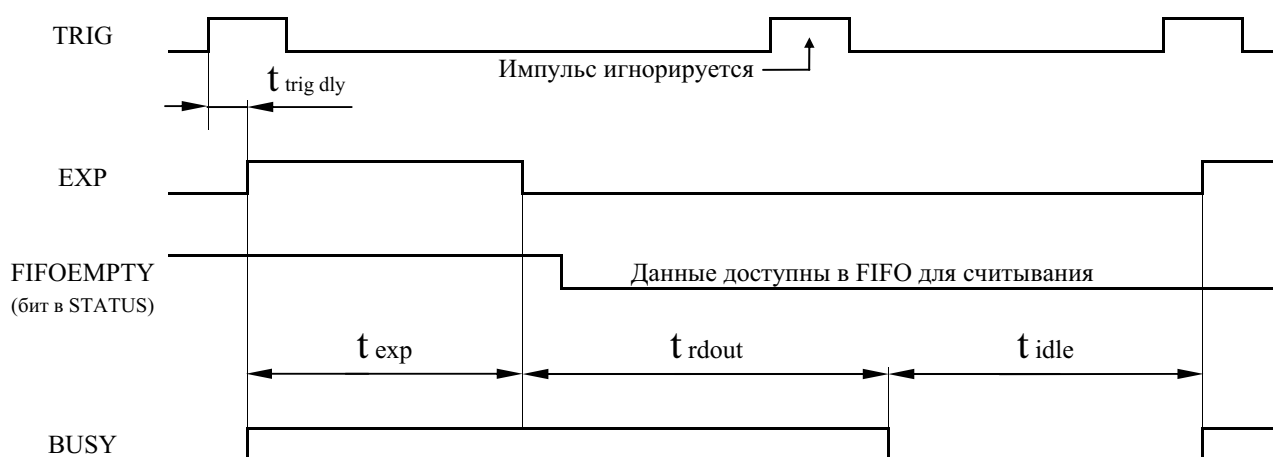
1. Периодический запуск экспозиции

Запуск экспозиции происходит циклически с заданным периодом. Величина периода устанавливается программно. Минимальное значение периода зависит от установленных режимов биннинга и зоны считывания. Это минимальное значение автоматически вычисляется камерой и возвращается при вызове функции `sdu_get_min_period`. При установке минимального периода темп передачи данных камерой максимален и может достигать 20 Мбайт/с. Если приложение пользователя по каким либо причинам не успевает принимать такой поток данных, то может возникнуть переполнение внутреннего буфера FIFO камеры. В случае если в FIFO нет места для записи следующего кадра, то заполнение буфера прекращается и устанавливается признак FIFOFULL в байте статуса камеры. Снятый кадр в этом случае теряется. Величина экспозиции в этом режиме не может превышать значение периода. На разъем внешнего запуска камера выдает сигнал сопровождения экспозиции EXP, который имеет уровень логической 1 пока идет экспозиция. Циклограмма работы камеры в этом режиме приведена на рисунке ниже.



2. Режим внешнего запуска

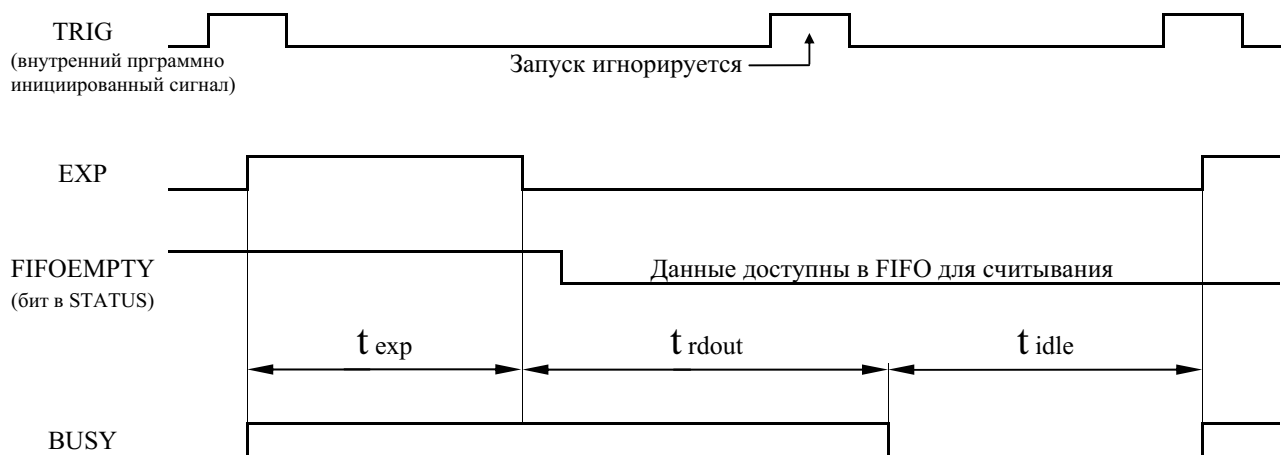
Запуск экспозиции происходит по положительному фронту внешнего сигнала, приходящего на вывод TRIG разъема внешней синхронизации. Экспозиция начинается через 1 мкс после прихода импульса запуска ($t_{\text{trig dly}}$). Длительность экспозиции определяется программно установленным значением. На разъем внешнего запуска камера выдает сигнал сопровождения экспозиции EXP, который имеет уровень логической 1 пока идет экспозиция. Далее начинается считывание данных из матрицы (readout), их оцифровка и запись в буфер FIFO. По окончании этого процесса камера готова к следующему запуску. Пока идет экспозиция и считывание камера будет игнорировать импульсы, приходящие на вход TRIG. В течение этого времени на выходе BUSY на разьеме внешней синхронизации будет присутствовать логическая 1. Признак BUSY в байте статуса камеры также отражает это состояние. Циклограмма работы камеры в этом режиме приведена на рисунке ниже.



По окончании цикла съемки оцифрованный кадр оказывается записанным в буфер FIFO камеры. Он может быть считан оттуда приложением пользователя сразу же, либо позже. Можно осуществить несколько циклов съемки, после чего считать все данные, но следует учитывать возможность переполнения буфера FIFO. Число кадров, помещающееся в буфере, зависит от размера зоны считывания (ROI_SIZE). Процесс считывания из камеры в компьютер может быть совмещен с циклом съемки следующего кадра.

3. Режим программного запуска.

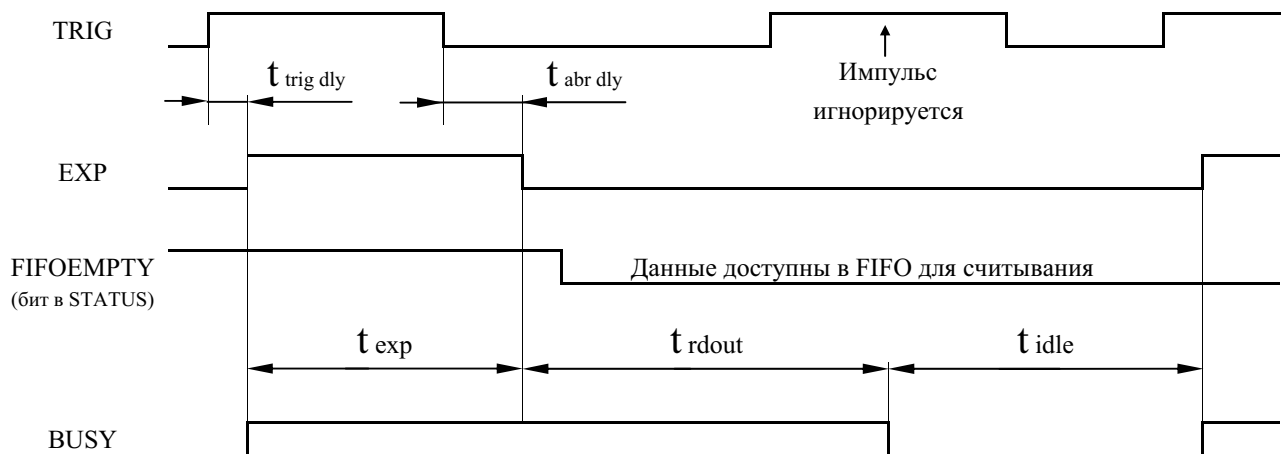
Работа камеры в этом режиме в принципе аналогична режиму внешнего запуска. Запуск экспозиции происходит программно. Задержка между вызовом функции библиотеки **sdu_camera_start** и реальным началом экспозиции зависит от многих факторов (быстродействия и загрузки процессора, типа USB контроллера и т.д.) Обычно эта задержка не превышает 1 мс. Длительность экспозиции определяется программно установленным значением. На разъем внешнего запуска камера выдает сигнал сопровождения экспозиции EXP, который имеет уровень логической 1 пока идет экспозиция. Далее начинается считывание данных из матрицы, их оцифровка и запись в буфер FIFO. По окончании этого процесса камера готова к следующему запуску. Пока идет экспозиция и считывание, камера будет игнорировать попытки повторного программного запуска. В течение этого времени на выходе BUSY на разъеме внешней синхронизации будет присутствовать логическая 1. Признак BUSY в слове статуса камеры также отражает это состояние. Циклограмма работы камеры в этом режиме приведена на рисунке ниже.



По окончании цикла съемки оцифрованный кадр оказывается записанным в буфер FIFO камеры. Он может быть считан оттуда приложением пользователя сразу же, либо позже. Можно осуществить несколько циклов съемки, после чего считать все данные, но следует учитывать возможность переполнения буфера FIFO. Число кадров, помещающееся в буфере, зависит от размера зоны считывания (ROI_SIZE). Процесс считывания из камеры в компьютер может быть совмещен с циклом съемки следующего кадра.

4. Ведомый режим

Запуск экспозиции происходит по положительному фронту внешнего сигнала, приходящего на вывод TRIG разъема внешней синхронизации. Экспозиция начинается через 1 мкс после прихода импульса запуска ($t_{\text{trig dly}}$). На разъем внешнего запуска камера выдает сигнал сопровождения экспозиции EXP, который имеет уровень логической 1 пока идет экспозиция. Экспозиция продолжается до тех пор, пока на входе TRIG присутствует уровень логической 1. Переключение этого сигнала в уровень логического 0 (отрицательный фронт импульса) обрывает экспозицию и запускает процесс считывания данных из ПЗС матрицы, их оцифровки и записи в буфер FIFO камеры. Задержка между отрицательным фронтом импульса TRIG и фактическим окончанием экспозиции ($t_{\text{abr dly}}$) составляет 5 мкс. Минимальная длительность импульса TRIG – 2 мкс. По окончании процесса оцифровки изображения камера готова к следующему запуску. Пока идет экспозиция и считывание изображения из ПЗС матрицы, на выходе BUSY на разьеме внешней синхронизации будет присутствовать логическая 1. Признак BUSY в статусе камеры также отражает это состояние. Попытки запуска когда BUSY=1 будут игнорироваться камерой.



По окончании цикла съемки оцифрованный кадр оказывается записанным в буфер FIFO камеры. Он может быть считан оттуда приложением пользователя сразу же, либо позже. Можно осуществить несколько циклов съемки, после чего считать все данные, но следует учитывать возможность переполнения буфера FIFO. Число кадров, помещающееся в буфере, зависит от размера зоны считывания (ROI_SIZE).. Процесс считывания из камеры в компьютер может быть совмещен с циклом съемки следующего кадра.

Биннинг.

Биннингом называется такой режим работы ПЗС матрицы, когда зарядовые пакеты нескольких смежных фотоячеек (пикселей) суммируются в один зарядовый пакет с целью повышения чувствительности камеры.

Биннинг $N \times N$ улучшает отношение сигнал-шум в N^2 раз (в пределе). Это объясняется тем, что при нормальной работе в ПЗС шум добавляется к сигналу на каждом шаге считывания, т.е. 1 раз на каждый пиксель. В режиме биннинга шум считывания добавляется только раз на каждый суперпиксель (суммарный зарядовый пакет), амплитуда которого может быть в N^2 раз больше. Биннинг увеличивает частоту кадров в N раз, хотя ухудшается разрешающая способность (тоже в N раз по каждой координате). Максимальное количество кадров полного формата, помещающихся в буфере FIFO камеры до его переполнения, также повышается в N^2 раз.

Камера SDU-205 имеет режимы биннинга приведенные в таблице ниже. Для каждого из режимов в таблице указано оптимальное значение усиления OPT_GAIN. При таком усилении камера обеспечивает максимальный динамический диапазон при минимальном уровне шумов. Установка значения усиления меньше OPT_GAIN приведет к снижению динамического диапазона из-за неполного использования диапазона входных амплитуд АЦП.

Таблица 1

Биннинг	Формат полного кадра	OPT_GAIN
1x1	1392x1032	120
2x2	696x516	30
3x3	464x344	20
4x4	348x258	20

ROI – Region Of Interest

В ряде случаев при вводе изображения возникает такая ситуация, когда только его часть представляет интерес для рассмотрения и анализа. При этом остальная часть изображения не важна, и ее можно не передавать в компьютер вообще. В камере SDU-205 предусмотрен такой режим работы. С помощью функций **sdu_set_roi_org** и **sdu_set_roi_size** (см. описание библиотеки функций) можно установить положение и размер зоны считывания. При этом изображение, не попадающее в зону считывания, в буфер FIFO камеры не записывается и в компьютер не передается. Это приводит также к повышению максимальной частоты съемки примерно в

$$N = \frac{\text{MAX_ROWS}}{\text{ROI_SIZE_V}} \text{ раз, где}$$

MAX_ROWS – максимальное число строк в кадре (эта величина зависит биннинга)
ROI_SIZE_V – вертикальный размер зоны считывания

Точное значение минимального периода съемки при конкретных установленных значениях биннинга и ROI автоматически вычисляется камерой и возвращается при вызове функции **sdu_get_min_period** (см. описание библиотеки функций). Максимальное количество кадров, помещающихся в буфере FIFO камеры до его переполнения, также повышается в соответствующее количество раз, пропорциональное уменьшению размера изображения. Следует отметить, что значения ROI_ORG и ROI_SIZE могут принимать только четные значения, а правая и нижняя границы зоны считывания не могут уходить за края кадра максимального размера. Минимальные размеры зоны считывания допустимо устанавливать такими, чтобы выполнялось условие:

$$\text{ROI_SIZE_H} \cdot \text{ROI_SIZE_V} \geq 512$$

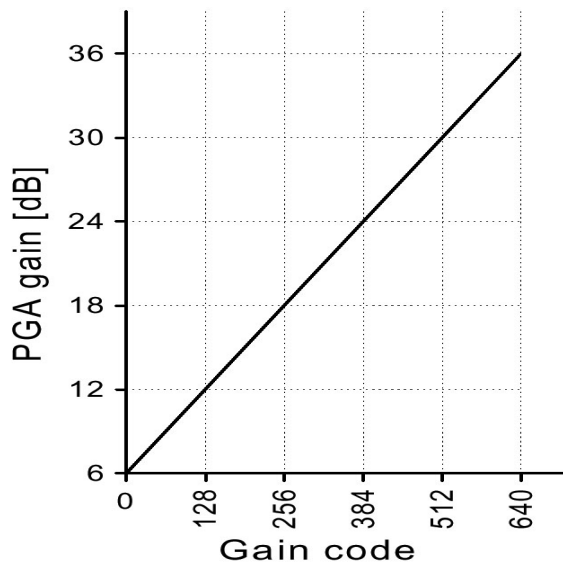
Камера сама следит за правильностью параметров ROI и игнорирует неправильно установленные значения.

Работа с камерой

Установка усиления

Для установки усиления служит функция `sdu_set_gain`, входящая в библиотеку `stt_cam`.

Усиление может устанавливаться в пределах от 0 до 640 относительных единиц. Следует иметь в виду, что при изменении этого числа на 128 фактическое значение усиления изменяется в 2 раза, т.е. на 6 дБ. График зависимости фактического усиления PGA от управляющего кода приведен на рисунке:



При вводе изображений следует устанавливать минимально возможное усиление (оптимальные значения приведены в таблице 1). Следует отметить, что при установке больших значений усиления (~ 400 – 600) схеме калибровки АЦП требуется больше времени для правильной установки «уровня черного», поэтому, после изменения усиления, несколько первых снятых камерой кадров могут иметь повышенную или пониженную яркость. Вообще работа при таких значениях усиления существенно снижает динамический диапазон камеры и имеет смысл только при вводе данных в формате 8 бит/пиксель.

Разъем внешней синхронизации

На задней стенке камеры имеется дополнительный разъем типа DSUB-9, предназначенный для подключения к источнику импульсов запуска при работе камеры в соответствующих режимах (внешний запуск или ведомый режим). Назначение контактов разъема приведено в таблице.

№ контакта	Обозначение	Назначение
1	GND	Общий (земля)
2	+5V	Питание (выход)
3	TRIG	Вход для подачи импульса запуска
4	EXP	Выход – сигнал сопровождения экспозиции
5	BUSY	Выход – сигнал занятости камеры
6	NC	Зарезервированы для дальнейшего использования
7	NC	
8	NC	
9	NC	

Входные и выходные сигналы соответствуют уровням LVTTTL (3.3 V).

Входное сопротивление цепи TRIG – 10 КОм (подтягивающий к «земле» резистор).

Выходное сопротивление цепей EXP и BUSY – 100 Ом.

Внимание! Подавать питание от внешнего источника на вывод 2 разъема запрещено!

Этот контакт разъема может использоваться для питания устройств пользователя (например, схемы гальванической развязки сигнала запуска). Ток, потребляемый таким устройством, не должен превышать 100 мА.